



**LEI N.º 2.305/2022.**

**Autor: Poder Executivo.**

**SÚMULA:**

**“AUTORIZA A CHEFE DO PODER EXECUTIVO MUNICIPAL DE ARIPUANÃ A ALTERAR LEI MUNICIPAL N.º 2.177 DE 09 DE DEZEMBRO DE 2021, QUE DISPÕE SOBRE A REESTRUTURA ADMINISTRATIVA DA PREFEITURA MUNICIPAL DE ARIPUANÃ-MT E DÁ OUTRAS PROVIDÊNCIAS”.**

**A PREFEITA DO MUNICÍPIO DE ARIPUANÃ**, Estado de Mato Grosso, Faço saber que a Câmara Municipal aprovou e eu sanciono a seguinte Lei:

**CAPÍTULO I  
DISPOSIÇÕES PRELIMINARES**

**Art. 1º.** Fica alterada a redação dos itens V, XII e XIII do artigo 7º quanto a estrutura administrativa das Secretarias abaixo, passando a vigorar da seguinte forma:

**5 - Secretaria Municipal de Finanças – SEMUFI**

**5.1 – Secretaria Adjunta de Compras e Licitação – SACOL**

**5.1.1 – Supervisão de Licitação – SULIC**

**5.1.2 - Coordenadoria de Licitação – COORLIC**

**5.1.3 – Departamento de Licitação – DELIC**

**5.1.4 – Supervisão de Contratos e Processos - SUCONTP**

**5.1.5 - Supervisão de Compras – SUCOMP**

**5.1.2 - Coordenadoria de Compras – COOCOMP**

**5.1.3 – Departamento de Compras - DECOMP**

**5.1.4 - Coordenadoria de Orçamentos e Compras – COORCOMP**

**5.1.5 - Coordenadoria de Almoxarifado e Controle – COOALCONT**

**5.1.6 – Departamento de Almoxarifado - DEPAX**

**5.2 - Assessoria de Orçamento Público – ASSEORP**

**5.2.1 - Secretaria Adjunta de Orçamento Público – SAORP**

**5.3 - Secretaria Adjunta de Tributos – SATRI**

**5.3.1 - Coordenadoria de Tributos – COOTRI**

**5.3.2 - Departamento de Tributos – DETRIC**

**5.3.3 - Divisão de Cadastro – DICAD**

**5.3.4 - Divisão de Fiscalização – DIFIS**

**5.4 - Secretaria Adjunta de Finanças – SAFI**

**5.4.1 - Supervisão de Finanças – SUFI**

**5.4.2 - Departamento de Finanças – DEFI**

**5.4.2 – Coordenadoria de Arquivo Financeiro - COOARF**

**5.5 - Secretaria Adjunta Contábil – SACONT**

**5.5.1 - Supervisão de Informações Contábeis – SUICONT**

**5.5.2 - Supervisão de Contabilidade – SUCONT**



Estado de Mato Grosso  
Prefeitura Municipal de Aripuanã  
Gabinete da Prefeita

**12 – Secretaria Municipal de Turismo, Esportes e Cultura – SETEC**

12.1 – Secretaria Adjunta de Esporte – SAESP

12.1.1 – Coordenadoria de Esporte – COOESP

12.2 – Supervisão de Cultura – SUC

12.2.1 – Coordenadoria de Turismo e Cultura – COOTEC

**13. Departamento de Turismo, Esporte e Cultura – DETEC**

**13 - Secretaria Municipal de Desenvolvimento da Cidade – SECID**

13.1 - Secretaria Adjunta de Desenvolvimento da Cidade – SACID

13.1.1 - Supervisão de Desenvolvimento da Cidade – SUCID

13.1.2 - Coordenadoria de Desenvolvimento da Cidade – COOCID

13.1.3 – Coordenadoria de Obras e Posturas – COOPOST

13.1.4 – Departamento de Fiscalização de Obras e Posturas – DEFOP

13.1.5 – Coordenadoria de Terras – COOTER

13.1.6 – Unidade Municipal de Cadastro - UMC

13.2 – Supervisão de Indústria e Comércio – SUINC

13.3 – Supervisão de Regularização Fundiária – SUREFUN

13.4 – Coordenadoria de Habitação – COOHAB

13.5 – Junta de Serviço Militar – JSM

**Art. 2º** O organograma da Secretaria Municipal de Infraestrutura, passa a vigorar na forma do Anexo I desta Lei.

**Art. 3º** Permanecem inalteradas as demais disposições contidas na Lei nº 2.177/2021 e não incompatível com a matéria regulada nesta lei.

**Art. 4º** Esta Lei entra em vigor na data de sua publicação.

Gabinete da Prefeita Municipal de Aripuanã, aos 31 dias do mês de agosto de 2022.

**SELUIR PEIXER REGHIN**

Prefeita Municipal

Registre-se e publique-se

**FABIANY CRISTINA SANTI MORANDE DEMENECK**

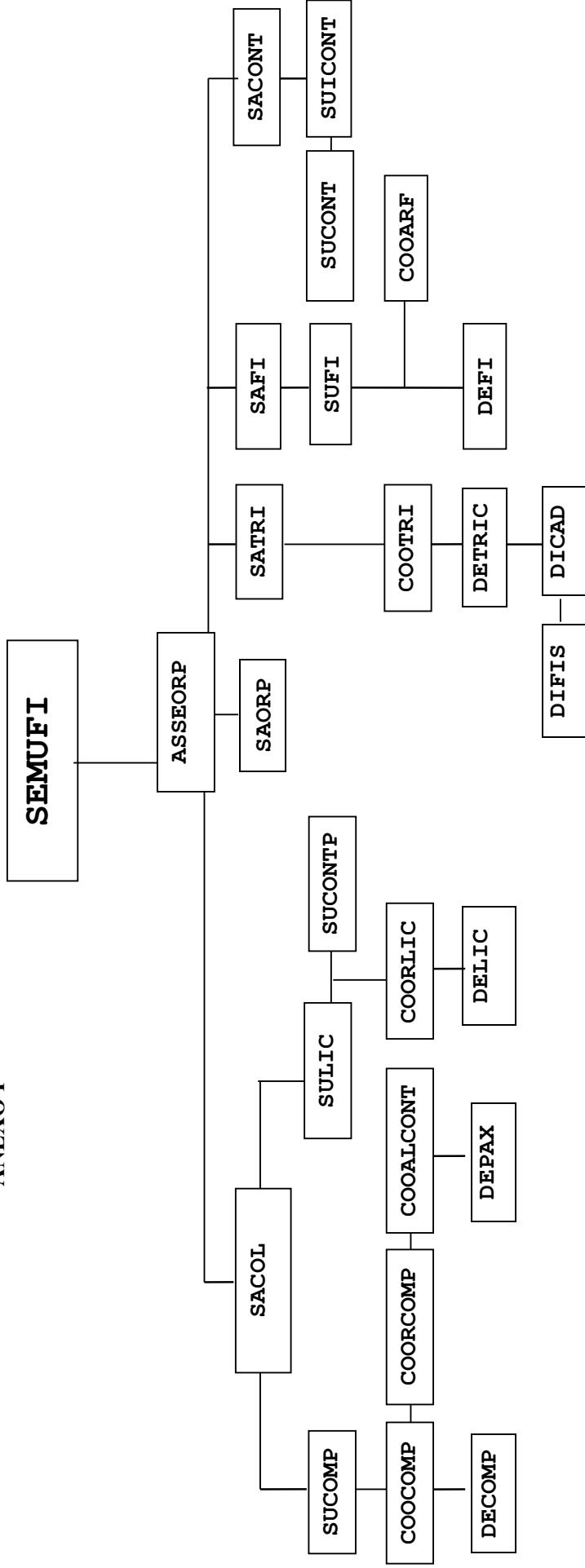
Secretária Municipal de Administração

**Certidão de Publicação**

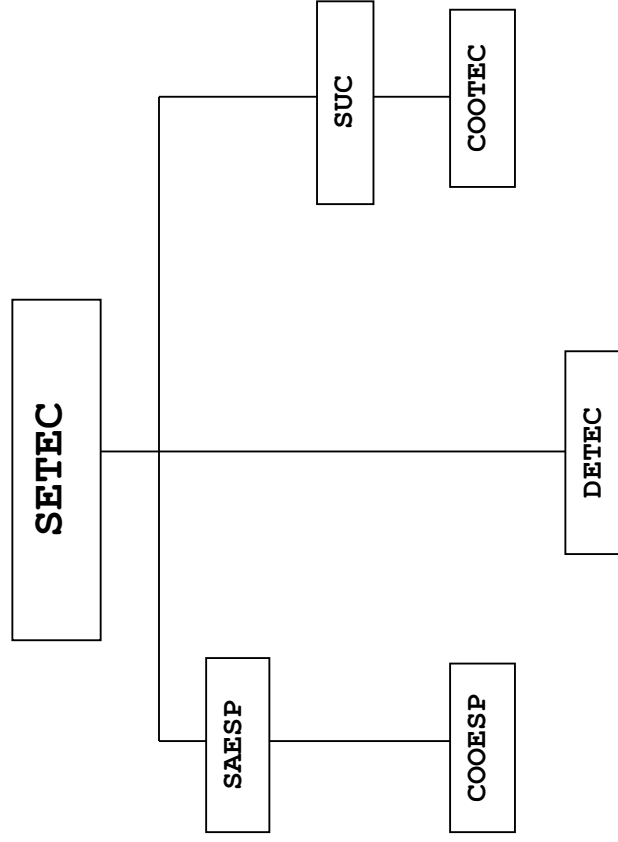
Certifico para os devidos fins, nos termos do art. 69, V, da Lei Orgânica Municipal, que a presente Lei foi publicada no quadro de avisos da Prefeitura em 31/08/2022.

LUCIENE SOUZA DA SILVA  
Secretaria Adjunta de Administração  
Port. nº 14.225/2022

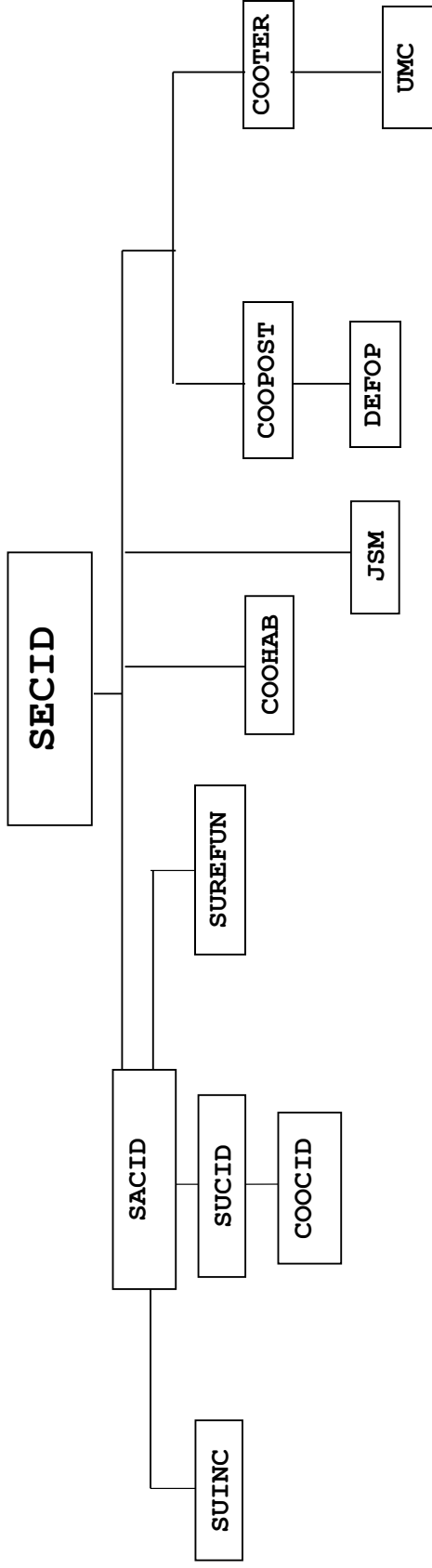
ANEXO I



<b>SEMUFI - SECRETARIA MUNICIPAL DE FINANÇAS -</b>	
SACOL - SECR. ADJ. DE COMPRAS E LICITAÇÃO -	SATRI - SECRETARIA ADJUNTA DE TRIBUTOS -
SULIC - SUPERVISÃO DE LICITAÇÃO -	COOTRI - COORDENADORIA DE TRIBUTOS -
SUCONTP - SUPERVISÃO DE CONTRATOS E PROCESSOS -	DETRI - DEPARTAMENTO DE TRIBUTOS -
COORLIC - COORDENADORIA DE LICITAÇÃO -	DICAD - DIVISÃO DE CADASTRO -
DELIC- DEPARTAMENTO DE LICITAÇÃO -	DIFIS - DIVISÃO DE FISCALIZAÇÃO -
SUCOMP - SUPERVISÃO DE COMPRAS -	SAFI - SECRETARIA ADJUNTA DE FINANÇAS -
COOCOMP - CORRDNADIA DE COMPRAS -	SUFI - SUPERVISÃO DE FINANÇAS -
DECOMP - DEPARTAMENTO DE COMPRAS -	DEFI - DEPARTAMENTO DE FINANÇAS -
COORCOMP - COORDENADORIA DE ORÇAMENTO E COMPRAS -	COOPARF - COORDENADORIA DE ARQUIVO FINANCEIRO -
COOALCONT - COORDENADORIA DE ALMOXARIFADO E CONTROLE -	SACONT - SECRETARIA ADJUNTA CONTABIL -
DEPAX - DEPARTAMENTO DE ALMOXARIFADO -	SUICONT - SUPERVISÃO DE INFOMÇÕES CONTABEIS -
ASSEORP - ASSESSORIA DE ORÇAMENTO PUBLICO -	SUCONT - SUPERVISÃO DE CONTABILIDADE -
SAORP - SECRETARIA ADJUNTA DE ORÇAMENTO PUBLICO -	



<b>SETEC - SECRETARIA MUNICIPAL DE TURISMO ESPORTES E CULTURA -</b>
<b>SAESP - SECRETARIA ADJUNTA DE ESPORTE -</b>
<b>COOESP - COORDENADORIA DE ESPORTE -</b>
<b>SUC - SUPERVISÃO DE CULTURA -</b>
<b>COOTEC - COORDENADORIA DE TURISMO E CULTURA -</b>
<b>DETEC - DEPARTAMENTO DE TURISMO, ESPORTE E CULTURA -</b>



<b>SECID - SECRETARIA MUNICIPAL DE DESENVOLVIMENTO DA CIDADE -</b>	
<b>SACID - SECRETARIA ADJUNTA DE DESENVOLVIMENTO DA CIDADE -</b>	<b>JSM - JUNTA DE SERVIÇO MILITAR -</b>
<b>SUCID - SUPERVISÃO DE DESENVOLVIMENTO DA CIDADE -</b>	<b>COOPOST - COORDENADORIA DE OBRAS E POSTURAS -</b>
<b>COOCID - COORDENADORIA DE DESENVOLVIMENTO DA CIDADE -</b>	<b>DEFOP - DEPARTAMENTO DE FISCALIZAÇÃO DE OBRAS E POSTURAS -</b>
<b>SUREFUN - SUPERVISÃO DE REGULARIZAÇÃO FUNDIÁRIA -</b>	<b>COOTER - COORDENADORIA DE TERRAS -</b>
<b>SUINC - SUPERVISÃO DE INDÚSTRIA E COMÉRCIO -</b>	<b>UMC - UNIDADE MUNICIPAL DE CADASTRO -</b>
<b>COOHAB - COORDENADORIA DE HABITAÇÃO -</b>	



## MENSAGEM

Excelentíssimo Senhor Presidente da Câmara Municipal de Aripuanã.

Com renovada honra, submeto às elevadas considerações dos Nobres Edis o Projeto de Lei que **“AUTORIZA O CHEFE DO PODER EXECUTIVO MUNICIPAL DE ARIPUANÃ A ALTERAR LEI MUNICIPAL N.º 2.177 DE 09 DE DEZEMBRO DE 2021, QUE DISPÕE SOBRE A REESTRUTURA ADMINISTRATIVA DA PREFEITURA MUNICIPAL DE ARIPUANÃ-MT E DÁ OUTRAS PROVIDÊNCIAS”**.

Visa a presente propositura, alterar a referida Lei, considerando as necessidades de adequação na Secretaria aludida, a fim de melhorar o atendimento as demandas.

**Exclui:**

1. Departamento de Desenvolvimento da Cidade – DECID – **R\$ 3.930,40**
  2. Supervisão de Orçamento e Controle – SUORC – **R\$ 5.202,00**
  3. Coordenadoria de Finanças – COORFI – **R\$ 4.508,40**
  4. Coordenadoria de Contabilidade – COORCONT - **R\$ 4.508,40**
- Totalizando = R\$ 18.149,20**

**Cria:**

1. Departamento de Turismo, Esporte e Cultura – DETEC – **R\$ 3.930,40**
  2. Supervisão de Finanças – SUFI - **R\$ 5.202,00**
  3. Departamento de Finanças – DEFI - **R\$ 3.930,40**
  4. Supervisão de Contabilidade – SUCONT - **R\$ 5.202,00**
- Totalizando = R\$ 18.264,80**

Pelo exposto, tendo a certeza de que a presente matéria será objeto da análise com seriedade, por parte dos Nobres Vereadores desta Casa Legislativa, pelo que desde já agradecemos, ao tempo em que reafirmamos protestos de distinta consideração e apreço.

Gabinete da Prefeita Municipal de Aripuanã, aos 31 dias do mês de agosto de 2022.

**SELUIR PEIXER REGHIN**  
Prefeita Municipal



**ANEXO II**  
**LOTACIONOGRAMA**

<b>Cargos</b>	<b>Remuneração</b>	<b>Número Ideal</b>	<b>Número Existente</b>	<b>Número de Vagas</b>
<b>Gabinete do Executivo</b>	-			
Coordenadoria Jurídica	DAS I	1	0	1
Assessoria Especial	DAS I	1	1	0
Controladoria do Sistema de Controle Interno	DAS I	1	1	0
Assessor de Assuntos Estratégicos	DAS III	1	1	0
Secretaria Adjunta Executivo e Ouvidoria	DAS IV	1	1	0
Secretaria Adjunta de Gabinete	DAS IV	1	0	1
Coordenadoria do Sistema de Controle Interno	DAS VII	1	1	0
Coordenadoria de Assuntos Estratégicos	DAS VII	1	0	1
Coordenadoria de Gabinete	DAS VII	1	0	1
Departamento de Gabinete	DAI I	1	0	1
Assistente de Gabinete	DAI III	1	0	1
<b>Subtotal</b>		<b>11</b>	<b>05</b>	<b>06</b>
<b>Secretaria Municipal de Governo e Planejamento</b>	<b>DS</b>	<b>1</b>	<b>1</b>	<b>0</b>
Secretaria Adjunta de Governo e Planejamento	DAS IV	1	1	0
Secretaria Adjunta de Convênios	DAS IV	1	1	0
Gestor de Tecnologia da Informação e Segurança de Dados	DAS V	1	1	0
Supervisão de Tecnologia da Informação	DAS VI	1	0	1
Coordenadoria de Prestação de Contas	DAS VII	1	1	0
Coordenadoria Técnica e Engenharia	DAS VII	1	1	0
Coordenadoria de Tecnologia da Informação	DAS VII	1	1	0
Coordenadoria de Topografia	DAS VII	1	1	0
Departamento de Convênios	DAI I	1	1	0
<b>Subtotal</b>		<b>10</b>	<b>09</b>	<b>01</b>
<b>Secretaria Municipal de Administração</b>	<b>DS</b>	<b>1</b>	<b>1</b>	<b>0</b>
Secretaria Adjunta de Administração	DAS IV	1	1	0
Secretaria Adjunta de Recursos Humanos	DAS IV	1	1	0
Supervisão de Recursos Humanos	DAS VI	1	1	0
Supervisão do Fapema	DAS VI	1	1	0
Supervisão Executiva do Procon	DAS VI	1	1	0
Supervisão de Frotas	DAS VI	1	1	0
Coordenadoria de Patrimônio	DAS VII	1	1	0
Coordenadoria de Recursos Humanos	DAS VII	1	1	0
Departamento de Administração	DAI I	1	1	0
Divisão de Atendimento Orientação e Educação ao Consumidor	DAI II	1	1	0
Divisão de Fiscalização do Procon	DAI II	1	0	1
Assistente de Administração	DAI III	1	0	1
Assistente de Frotas	DAI III	1	1	0
Assistente de Recursos Humanos	DAI III	1	0	1
<b>Subtotal</b>		<b>15</b>	<b>12</b>	<b>03</b>
<b>Secretaria Municipal de Finanças</b>	<b>DS</b>	<b>1</b>	<b>1</b>	<b>0</b>



**Estado de Mato Grosso**  
**Prefeitura Municipal de Aripuanã**

Assessoria de Orçamento Público	DAS II	1	1	0
Secretaria Adjunta de Finanças	DAS IV	1	1	0
Secretaria Adjunta de Tributos	DAS IV	1	1	0
Secretaria Adjunta de Licitação e Compras	DAS IV	1	1	0
Secretaria Adjunta de Orçamento Público	DAS IV	1	1	0
Secretaria Adjunta Contábil	DAS IV	1	1	0
Supervisão de Licitação	DAS VII	1	1	0
Supervisão de Compras	DAS VI	1	1	0
Supervisão de Contratos e Processos	DAS VI	1	1	0
Supervisão de Contabilidade	DAS VI	1	1	0
Supervisão de Informações Contábeis	DAS VI	1	1	0
Coordenadoria de Licitação	DAS VII	1	1	0
Coordenadoria de Compras	DAS VII	1	1	0
Coordenadoria de Orçamento e Compras	DAS VII	1	1	0
Coordenadoria de Almoxarifado e Controle	DAS VII	1	1	0
Coordenadoria de Tributos	DAS VII	1	1	0
Supervisão de Finanças	DAS VII	1	1	0
Coordenadoria de Arquivo Financeiro	DAS VII	1	1	0
Departamento de Finanças	DAI I	1	1	0
Departamento de Licitação	DAI I	1	1	0
Departamento de Compras	DAI I	1	1	0
Departamento de Almoxarifado	DAI I	1	1	0
Departamento de Tributos	DAI I	1	1	0
Divisão de Cadastro	DAI II	1	1	0
Divisão de Fiscalização	DAI II	1	1	0
<b>Subtotal</b>		<b>26</b>	<b>26</b>	<b>0</b>
<b>Secretaria Municipal de Assistência Social</b>	<b>DS</b>	<b>1</b>	<b>1</b>	<b>0</b>
Secretaria Adjunta de Assistência Social	DAS IV	1	1	0
Supervisão de Benefícios Previdenciários e Assistências	DAS VI	1	1	0
Coordenadoria de Programas Especiais	DAS VII	1	1	0
Coordenadoria de Trabalho e Emprego	DAS VII	1	1	0
Coordenadoria do CRAS	DAS VII	1	1	0
Coordenadoria de Apoio ao Idoso	DAS VII	1	0	1
Coordenadoria do CREAS Alta Complexidade	DAS VII	1	1	0
Coordenadoria do CREAS Media Complexidade	DAS VII	1	1	0
Departamento de Benefícios Previdenciários e Assistências	DAI I	1	1	0
Departamento de Programas Especiais	DAI I	1	1	0
Departamento de Programas Sociais	DAI I	1	1	0
Departamento de Apoio a Alta Complexidade	DAI I	1	1	0
Departamento de Conselhos	DAI I	1	1	0
Departamento de Habitação	DAI I	1	1	0
Departamento Administrativo de Ação Social	DAI I	1	1	0
Departamento de Controle Administrativo	DAI I	1	1	0
Divisão de Benefícios Previdenciários e Assistências	DAI II	1	0	1
Divisão de Programas Especiais	DAI II	1	0	1
Divisão de Programas Sociais	DAI II	1	1	0





**Estado de Mato Grosso**  
**Prefeitura Municipal de Aripuanã**

Divisão de Apoio ao Idoso	DAI II	1	1	0
Divisão de Orientação Social	DAI II	1	1	0
Divisão de Orientação Social da Média Complexidade	DAI II	1	0	1
Divisão de Apoio a Assistência Social	DAI II	1	0	1
Assistente de Benefícios Previdenciários e Assistências	DAI III	1	0	1
Assistente de Programas Especiais	DAI III	1	1	0
Assistente de Programas Sociais do CRAS	DAI III	1	1	0
Assistente de Apoio ao Idoso	DAI III	1	0	1
Assistente de Programas Sociais Alta Complexidade	DAI III	1	0	1
Assistente de Programas Sociais	DAI III	1	1	0
<b>Subtotal</b>		<b>30</b>	<b>22</b>	<b>08</b>
<b>Secretaria Municipal de Educação – Administrativo</b>	<b>DS</b>	<b>1</b>	<b>1</b>	<b>0</b>
Secretaria Adjunta de Transporte Escolar	DAS IV	1	1	0
Coordenadoria de Transporte Escolar	DAS VII	1	1	0
Coordenadoria de Informática	DAS VII	1	1	0
Coordenadoria de Administração	DAS VII	1	1	0
Coordenadoria de Compras e Orçamento da SME	DAS VII	1	1	0
Coordenadoria de Programas Federais Educacionais	DAS VII	1	1	0
Coordenadoria de Alimentação Escolar	DAS VII	1	1	0
Departamento de Transportes Escolar	DAI I	1	1	0
Departamento de informática nas escolas	DAI I	1	1	0
Departamento de Administração	DAI I	1	1	0
Departamento de Alimentação Escolar	DAI I	1	1	0
Departamento de Compras e Orçamento	DAI I	1	1	0
Divisão de Transporte Escolar	DAI II	1	1	0
Divisão de Informática	DAI II	1	1	0
Divisão de Conselhos	DAI II	1	0	1
Divisão de Almoxarifado e Patrimônio	DAI II	1	0	1
Divisão de Administração	DAI II	1	0	1
Divisão de Alimentação Escolar	DAI II	1	1	0
<b>Subtotal</b>		<b>19</b>	<b>16</b>	<b>03</b>
<b>Secretaria Municipal de Educação – Pedagógico</b>	<b>-</b>		<b>0</b>	
Supervisão Pedagógica	DAP 01	1	1	0
Diretor Pedagógico das Escolas do Campo	DAP 02	1	1	0
Coordenadoria Pedagógico do Campo	DAP 03	1	0	1
Coordenadoria Pedagógica de Anos Finais	DAP 03	1	0	1
Coordenadoria Pedagógica de Anos Iniciais	DAP 03	1	0	1
Coordenadoria Pedagógica de Educação Infantil	DAP 03	1	0	1
Coordenadoria Psicopedagógico	DAP 03	1	0	1
Coordenadoria Pedagógica de Ensino Superior	DAP 03	1	0	1
Secretária das Escolas de Campo	DAP 04	1	1	0
Secretária do Ensino Superior	DAP 04	1	0	1
<b>Subtotal</b>		<b>10</b>	<b>03</b>	<b>07</b>
<b>Secretaria Municipal de Infraestrutura</b>	<b>DS</b>	<b>1</b>	<b>1</b>	<b>0</b>
Secretaria Adjunta de Rodovias Distrital	DAS IV	1	0	1
Secretaria Adjunta Distrital	DAS IV	1	0	1



**Estado de Mato Grosso**  
**Prefeitura Municipal de Aripuanã**

Secretaria Adjunta de Saneamento Básico	DAS IV	1	1	0
Secretaria Adjunta de Rodovias	DAS IV	1	1	0
Secretaria Adjunta de Serviços Urbanos	DAS IV	1	1	0
Secretaria Adjunta de Gestão e Controle	DAS IV	1	0	1
Supervisão Operacional	DAS VI	1	1	0
Supervisão de Pontes	DAS VI	1	1	0
Supervisão de Abastecimento	DAS VI	1	1	0
Supervisão de Frotas da SINFRA	DAS VI	1	1	0
Coordenadoria Técnica de Água e Esgoto	DAS VII	1	0	1
Coordenadoria Operacional de Água e Esgoto	DAS VII	1	1	0
Coordenadoria de Manutenção de Máquinas	DAS VII	1	1	0
Coordenadoria de Compras e Orçamento da SINFRA	DAS VII	1	1	0
Coordenadoria de Aeroporto	DAS VII	1	1	0
Departamento de Água e Esgoto	DAI I	1	1	0
Departamento de Serviços Urbanos	DAI I	1	1	0
Departamento de Frotas e Almoarifado	DAI I	1	1	0
Departamento Municipal de Transito	DAI I	1	0	1
Departamento de Iluminação Pública	DAI I	1	1	0
Divisão Operacional de Esgoto	DAI II	1	1	0
Divisão Operacional de Água	DAI II	1	1	0
Divisão de Serviços Urbanos	DAI II	1	0	1
Divisão de Almoarifado	DAI II	1	0	1
Divisão de Limpeza Pública	DAI II	1	0	1
Assistente de Serviços Urbanos	DAI III	1	0	1
Assistente de Gestão e Controle	DAI III	1	0	1
<b>Subtotal</b>		<b>28</b>	<b>18</b>	<b>10</b>
<b>Secretaria Municipal de Saúde</b>	<b>DS</b>	<b>1</b>	<b>1</b>	<b>0</b>
Secretaria Adjunta de Saúde	DAS IV	1	1	0
Secretaria Adjunta de Convênios e Compras	DAS IV	1	0	1
Secretaria Adjunta de Média e Alta Complexidade	DAS IV	1	1	0
Supervisão de Vigilância Sanitária	DAS VI	1	1	0
Supervisão de Gestão Administrativa	DAS VI	1	1	0
Supervisão de Responsabilidade Técnica Hospitalar	DAS VI	1	1	0
Coordenadoria de Gestão Administrativa	DAS VII	1	1	0
Coordenadoria de Vigilância em Saúde	DAS VII	1	1	0
Coordenadoria de Saúde em Família	DAS VII	1	1	0
Coordenadoria de Administração Hospitalar	DAS VII	1	1	0
Departamento de Gestão Administrativa	DAI I	1	1	0
Departamento de Administração de UBS Distrito	DAI I	1	0	1
Departamento de Abastecimento	DAI I	1	1	0
Departamento de Manutenção e Frotas	DAI I	1	1	0
Departamento de Vigilância Sanitária	DAI I	1	1	0
Departamento de Endemias	DAI I	1	1	0
Departamento de Saúde da Família	DAI I	1	1	0
Departamento Clínico Hospitalar	DAI I	1	1	0
Divisão Técnica Hospitalar	DAI II	1	1	0



**Estado de Mato Grosso**  
**Prefeitura Municipal de Aripuanã**

<b>Subtotal</b>		<b>20</b>	<b>18</b>	<b>02</b>
<b>Secretaria Municipal de Desenvolvimento Rural</b>	<b>DS</b>	<b>1</b>	<b>1</b>	<b>0</b>
Supervisão de Mecanização Agrícola	DAS VI	1	1	0
Coordenadoria de Gestão Econômica	DAS VII	1	1	0
Coordenadoria de Mecanização Agrícola	DAS VII	1	0	1
Departamento de Agricultura Familiar	DAI I	1	1	0
Divisão de Apoio de Gestão	DAI II	1	1	0
Assistente de Gestão	DAI III	1	0	1
<b>Subtotal</b>		<b>07</b>	<b>05</b>	<b>02</b>
<b>Secretaria Municipal de Meio Ambiente</b>	<b>DS</b>	<b>1</b>	<b>1</b>	<b>0</b>
Secretaria Adjunta de Meio Ambiente	DAS IV	1	1	0
Supervisão de Meio Ambiente	DAS VI	1	1	0
Supervisão de Fiscalização de Meio Ambiente	DAS VI	1	0	1
Coordenadoria de Meio Ambiente	DAS VII	1	0	1
Coordenadoria de Fiscalização de Meio Ambiente	DAS VII	1	1	0
Departamento de Meio Ambiente	DAI I	1	0	1
Departamento de Fiscalização de Meio Ambiente	DAI I	1	0	1
<b>Subtotal</b>		<b>08</b>	<b>04</b>	<b>04</b>
<b>Secretaria Municipal de Desenvolvimento da Cidade</b>	<b>DS</b>	<b>1</b>	<b>1</b>	<b>0</b>
Secretaria Adjunta de Desenvolvimento da Cidade	DAS IV	1	1	0
Supervisão de Desenvolvimento da Cidade	DAS VI	1	1	0
Supervisão de Regularização Fundiária	DAS VI	1	1	0
Supervisão de Indústria e Comércio	DAS VI	1	1	0
Coordenadoria de Desenvolvimento da Cidade	DAS VII	1	1	0
Coordenadoria de Habitação	DAS VII	1	0	1
Coordenadoria de Obras e Posturas	DAS VII	1	1	0
Coordenadoria de Terras	DAS VII	1	1	0
Departamento de Fiscalização de Obras e Posturas	DAI I	1	1	0
Junta de Serviço Militar	DAI II	1	1	0
Unidade Municipal de Cadastro	DAI II	1	1	0
<b>Subtotal</b>		<b>12</b>	<b>11</b>	<b>01</b>
<b>Secretaria Municipal de Turismo Esportes e Cultura</b>	<b>DS</b>	<b>1</b>	<b>1</b>	<b>0</b>
Secretaria Adjunta de Esportes	DAS IV	1	1	0
Supervisão de Cultura	DAS VI	1	1	0
Coordenadoria de Esportes	DAS VII	1	1	0
Coordenadoria de Turismo o Cultura	DAS VII	1	1	0
Departamento de Turismo, Esporte e Cultura	DAI I	1	1	0
<b>Subtotal</b>		<b>06</b>	<b>06</b>	<b>00</b>
<b>Total</b>		<b>202</b>	<b>155</b>	<b>47</b>